

*Türkiyenin yenilikçi gücü*



[www.hidrogucpres.com](http://www.hidrogucpres.com)



## KURUMSAL

Kurulduğu günden bugüne müşteri memnuniyeti, kaliteli işçilik ve malzeme kullanılarak etik ticari anlayıştan ödün vermeden Hidrogüç öncü bir firma haline gelmiştir. Uzun tecrübe hayatı sonucu teknoloji ile sinerjik olarak sunmuştur.

Hidrogüç, deneyimli mühendis ekibimizle ve AR-GE bölümümüz kalite açısından yüzde yüz memnuniyet sağlamak için çalışmaktadır. Hidrogüç Dünyanın birçok ülkesine üretmiş olduğu makine ve ekipmanları ihraç etmektedir.

Hidrogüç ulusal bir firma olmanın vermiş olduğu sorumlulukların farkındadır ve bundan sonrada sizlere aynı anlayışla hizmet vermeye devam edecektir

### اعرف عن الشركة

من يوم تأسيس المصنع ونحن في خدمة وكسب رضا العملاء وباستخدام افضل المواد والمعدات الصناعية وامهر الایدي العاملة وبدون اي تعويضات استطعنا ان نكون المفهوم التجاري للشركة والوصول بها لأحسن حال ، ونتيجة لخبرة السنين العديدة في هذا المجال وبالتناغم مع التكنولوجيا الحديثة استطعنا ان نقدم منتجاتنا بأفضل شكل وبأفضل نوعية ، وبخبرة امهر المهندسين في هذا المجال نعمل على توفير جودة عالية بنسبة ١٠٠ % لكسب رضا العملاء ويقوم HIDROGÜÇ بانتاج وتصدير افضل الماكينات والمعدات لكثير من دول العالم ، ولكوننا شركة وطنية سوف نكون دائما على قدر المسئولية في توفير هذه الخدمات للعملاء .

## Misyonumuz

Sektöründe 1992 yılından günümüze kadar süren çalışma hayatımızda uzun süren ve tecrübenin verdiği güvenle Dürüstlük, Güvenilirlik ve Kaliteyi kendisine ilke edinerek ürettiği ürünleri Dünyanın dört bir tarafına kusursuz müşteri memnuniyeti ve düşük maliyet ile gönderen, bu şekilde ihracat oranını sürekli artırarak Hidrogüç Pres imalatı Sektöründe Ulusal ekonomisine katkı sağlayan, HİDROGÜÇ markasını tüm dünya ülkelerine sektöründe lider ve yenilikçi bir firma olarak dürüstlük, güvenilirlik, kalite ve ekonomik fiyatlarla bütünleştirmiş, Sahip olduğu ilkelerinden vazgeçmeyen, Başarılı teknik kadrosuyla oluşturduğu marka ve garantisi ile siz müşterilerinin sürekli yanında bulunan lider bir firma olarak tanıtılmak.

### مهمة الشركة

منذ عام 1992 وإلى يومنا هذا من العمل المتواصل والتجربة في هذا القطاع استطعنا ان نكسب من خلاله الصدق والثقة واستطاعت الشركة من خلال جودة منتجاتها واعتمادها على المبدأ الخاص بها ان نكسب رضا العملاء وتصدر منتجاتها الى انحاء متفرقة من العالم وباسعار مناسبة جدا، وبهذه الطريقة استطاعت هذه العلامة التجارية الزائدة HIDROGÜÇ في قطاع المكابس الهيدروليكية ان تزيد من صادراتها وتساهم في تنمية الاقتصاد الوطني وان تحظى بالثقة والصدق والجودة والسعر المناسب وعدم تخليها عن هذا المبدأ. وبخبرة الكادر الفني للشركة والضمان على المنتج استطعنا ان نحصل على هذه الماركة الزائدة والتي تكون دائما بجانب عملائنا طوال الوقت.

## Vizyonumuz

Hidrolik pres imalatında dünyadaki teknolojik gelişmeleri yakından takip etmek, Araştırma ve geliştirme çalışmalarımıza her geçen gün hız vererek ürün çeşitliliğimizi arttırmak ve verimlilik artırma çalışmalarımızı sürekli kılmak, Siz müşterilerimizin istedikleri özel ürün taleplerine daha kısa sürede cevap verebilmek, Sektörümüze yeni teknolojiler sunmak, Hem teknolojimiz hem de ürün estetiğimizle HİDROGÜÇ markasını sektörde aranan seçkin bir marka haline getirmek, Ürün kalitemiz ve yüksek iş ahlakımızla müşterilerimizin ihtiyaçlarını en uygun fiyat, kalite ve zamanda sağlamak için çalışmalarımızı koordine etmek, Teknik personelimizi eğitimlerle destekleyerek sizleri; dürüstlük, güvenilirlik ve kalite ile tanıştırmak, Hidrolik Pres imalatı sektöründe öncü bir kuruluş haline gelmek.

### رؤية الشركة

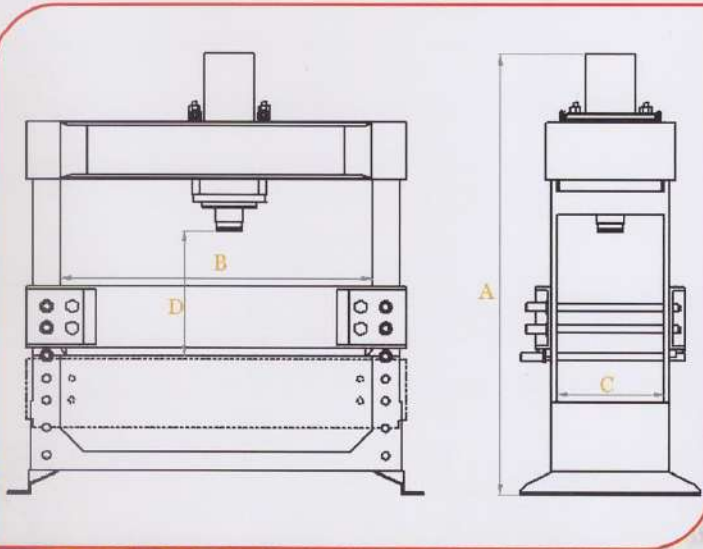
مصنع HIDROGÜÇ يعمل دائما على مواكبة التطورات التكنولوجية عن قرب والذي يعمل على تنمية وتحسين دراساتها وقدراتها في تطوير منتجاتها يوم بعد يوم والوصول الى الجودة والكفاءة المثالية ، وتحقيق جميع طلبات العملاء بأقل وقت ممكن ومواكبة التكنولوجيا الحديثة في هذا القطاع للوصول بمنتجات ماركة HIDROGÜÇ الى ماركة رائدة في هذا القطاع ، وبالعمل الجاد وجودة المنتج نحاول تلبية جميع طلبات العملاء من جودة واسعار مناسبة وتوفيرها لهم في اقل وقت ممكن ، وتدريب موظفينا على استخدام التكنولوجيا الحديثة لكسب الصدق والثقة في خدمة العملاء والوصول الى القمة .



Teknik Çizim

الرسم التكنيكي

Technical Drawing



30 Ton - 150 Ton Atölye Presleri

Pres Türü	HD-A30	HD-A60	HD-A80	HD-A100	HD-A120	HD-A150
A	1900	2100	2100	2250	2400	2400
B	800	850	950	1050	1240	1240
C	300	300	300	300	350	350
D	900	900	900	950	950	950
Strom	400	400	400	400	400	400
Motor	3 kw	4 kw	4 kw	4 kw	5,5 kw	5,5 kw
Pompa	6,5 lt	6,5 lt	6,5 lt	12 lt	12 lt	15 lt
Ağırlık	450 kg	790 kg	800 kg	1000 kg	1150 kg	1500 kg

200 Ton - 800 Ton Atölye Presleri

Pres Türü	HD-A200	HD-A250	HD-A300	HD-A350	HD-A400	HD-A450	HD-A500	HD-A600	HD-A800
A	2600	2500	2600	2700	2950	2850	3000	3000	3500
B	1500	1600	1700	1700	1800	1800	2000	2200	2200
C	400	500	500	550	550	600	650	700	750
D	1700	1180	1180	120	1200	1200	1300	1400	1600
Strom	400	400	400	400	500	600	600	700	700
Motor	11 kw	11 kw	11 kw	15 kw	18 kw	22 kw	30 kw	30 kw	30 kw
Pompa	35 lt	35 lt	35 lt	35 lt	50 lt	60 lt	60 lt	80 lt	80 lt
Ağırlık	5.500 kg	6.000 kg	6.500 kg	7.000 kg	7.500 kg	8.000 kg	9.500 kg	10.000 kg	10.800 kg

We can manufacture any presses dimensions and sizes by request

İsteğe göre istenilen ölçü ve ebatla pres imalatı yapılır.

يمكننا صناعة أية مكابس بالإبعاد والمقاسات بحسب الطلب



Workshop Press 80 Ton  
80 Ton Atölye Presi  
مكبس ورش صناعية 80 طن



Workshop Press 100 Ton  
100 Ton Atölye Presi  
مكبس ورش صناعية 100 طن



Workshop Press 300 Ton  
300 Ton Atölye Presi  
مكبس ورش صناعية 300 طن



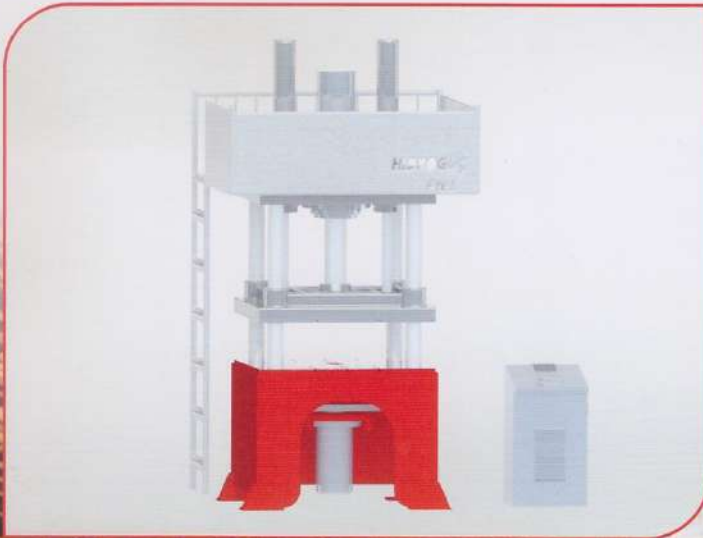
Double Cylinder Workshop Press  
Çift Silindirli Özel Atölye Presi  
مكبس ورش صناعية مزدوجة



Teknik Çizim

الرسم التكنيكي

Technical Drawing



Pres istenilen ölçü ve özellikle imalata alınacaktır.

We can manufacture any presses dimensions and sizes by request

İsteğe göre istenilen ölçü ve ebatta pres imalatı yapılır.

بمكنا صناعة إبة مكبس، بالإبعاد و المقاسات بحسب الطلب

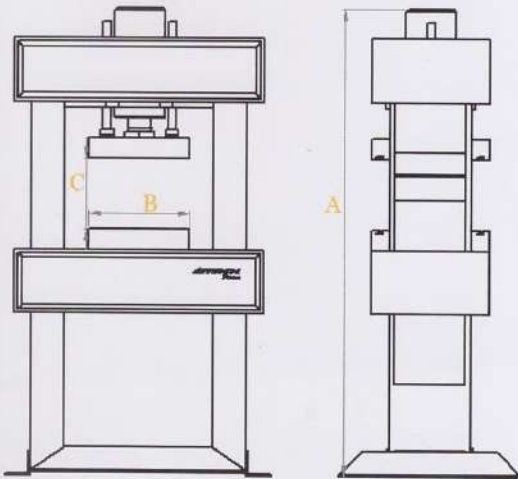




الرسم التكنيكي

Teknik Çizim

Technical Drawing



Kauçuk Presleri Teknik Detay

Pres Türü	HTKP-50	HTKP-100	HTKP-150	HTKP-200	HTKP-300	HTKP-400	HTKP-600
A	2250	2300	2350	2380	2400	2450	2700
B	300x300	400x400	500x500	550x550	650x650	800x800	1000x1000
C	400	400	400	400	500	600	800
Stronk	400	400	400	400	500	600	800
Motor	5.5 kw	5.5 kw	7.5 kw	7.5 kw	11 kw	11 kw	15 kw
Pompa	11 lt	11 lt	15 lt	22 lt	22 lt	30 lt	60 lt
Agenik	4.000 kg	4.500 kg	6.000 kg	7.000 kg	7.400 kg	8.800 kg	13.000 kg

We can manufacture any presses dimensions and sizes by request

İsteğe göre istenilen ölçü ve ebatla pres imalatı yapılır.

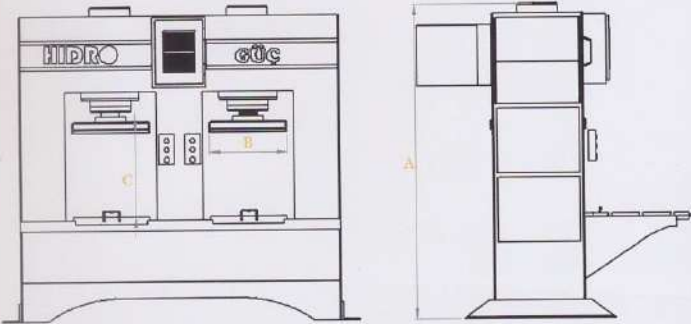
يمكننا صناعة أية مكابس بالابعاد والمقاسات بحسب الطلب



## Teknik Çizim

## الرسم التكنيكي

## Technical Drawing



## Kaucuk Presleri Teknik Detay

Pres Türü	HCKP-50	HCKP-100	HCKP-150	HCKP-200	HCKP-250	HCKP-300	HCKP-350	HCKP-400
A	2250	2300	2350	2300	2400	2400	2400	2450
B	300x300	400x400	500x500	600x600	600x600	650x600	700x700	800x800
C	400	400	400	400	500	500	600	600
Stronk	400	400	400	400	500	500	600	600
Motor	5,5 kw	5,5 kw	7,5 kw	7,5 kw	7,5 kw	11 kw	11 kw	11 kw
Pompa	11 lt	11 lt	16 lt	22 lt	22 lt	30 lt	30 lt	40 lt
Ağırlık	4.000 kg	4.500 kg	6.000 kg	7.000 kg	7.400 kg	8.500 kg	9.000 kg	10.000 kg





## Vulkanizasyon Presi

## Vulcanization Presses

مكابس المطاط الحراري



## Kauçuk Pişirme Presleri

## Rubber Hot Press

مكابس المطاط الحراري



We can manufacture any presses dimensions and sizes by request

İsteğe göre istenilen ölçü ve ebatta pres imalatı yapılır.

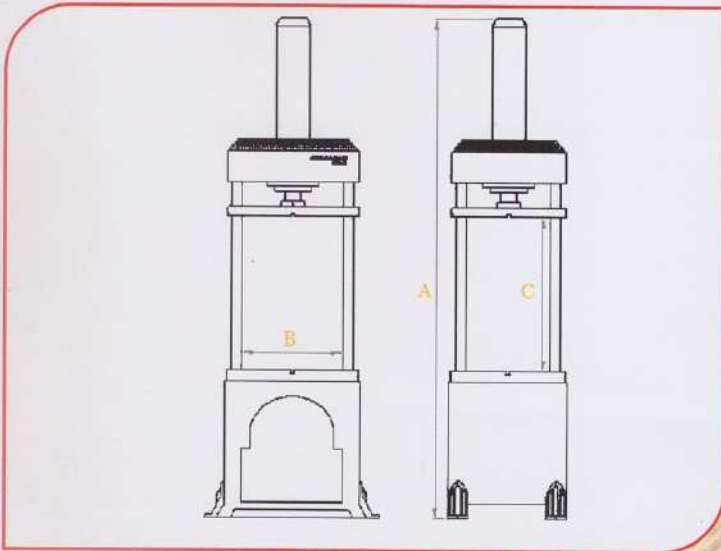
بمكننا صناعة أية مكابس بالأبعاد والمقاسات بحسب الطلب



Teknik Çizim

الرسم التكنيكي

Technical Drawing



Bronş Presleri Teknik Detay

Pres Türü	HBC-30	HBC-40	HBC-60	HBC-80
A	2100	2110	2210	2450
B	300x300	400x400	500x500	600x600
C	800	700	800	1000
Strom	500	700	800	1000
Motor	4 kw	5.5 kw	5.5 kw	5.5 kw
Pompa	15 lt	22 lt	25 lt	50 lt
Ağırlık	1.000 kg	1.200 kg	1.400 kg	1.500 kg

مكبس البرونش



Bronchi Press  
Bronş Basma ve Çekme Presi  
مكبس البرونش



Bronchi Press  
Bronş Basma Presi  
مكبس البرونش



Bronchi Press  
Bronş Basma Presi  
مكبس البرونش



Horizontal Bronchi Press  
Yatay Bronş Çekme Presi  
مكبس البرونش الأفقي

We can manufacture any presses dimensions and sizes by request

İsteğe göre istenilen ölçü ve ebatta pres imalatı yapılır.

يمكننا تصنيع أية مكبس بالابعاد والمقاسات بحسب الطلب





**Tower Turning Kokil Press**  
**Devirmeli Kuleli Kokil Pres**  
قوالب صهر وتشكيل المعادن



**Pipe Shrink Press 80 Ton**  
**80 Ton Boru Büzme Presi**  
مكبس الخراطيم والانتابيب 80 طن



**Workshop Press With Table**  
**Tablalı Atölye Tip Presi**  
مكبس ورش الصناعية ذات الطاولة



**Automatic Ironing Press**  
**Otomatik Ütöleme Presi**  
مكبس الكي الاتوماتيكي



Plates Presses

Plaka Presleri

مكبس الواح السيارات الاوتوماتيكي



Special Production Rubber Press

Özel Üretim Kaucuk Presi

مكبس المطاط للاغراض الخاصة



Montage Press With Table

Tablalı Montaj Presi

مكبس تجميع ذات طاولة



Sensitive Cut and Squeezing Press

Otomatik Hassas Kesim ve Sıkıştırma Presi

مكبس القص والضغط الحساس



Workshop Press With Table

Tablalı Atölye Presi

مكبس الورش الصناعية ذات الطاولة



**Ironing Presses**  
**Ütüleme Presleri**  
مكبس الكي الاوتوماتيكي



**C Type Presses**  
**C Tipi Presler**  
مكبس بشكل حرف C



**Special Purpose Workshop Press**  
**Özel Amaçlı Atölye Presi**  
مكبس ورش الصناعية للأغراض الخاصة



**Animal Salt Licking Press**  
**Yalama Taşı Tuz Presi**  
مكبس لعق حجر الملح

We can manufacture any presses dimensions and sizes by request

İsteğe göre istenilen ölçü ve ebatla pres imalatı yapılır.

يمكننا صناعة اية مكبس بالابعاد و المقاسات بحسب الطلب

10 Ton' dan 3000 Ton'a Kadar Özel Presler

**markalize**  
Tel: 0 312 898 08 92

**Hidrogüç Hidrolik Pres & Silindir İmalatı**

Fevzi Çakmak Mahallesi Ahmet Petekçi Caddesi No:5/E Karatay/KONYA

Tel: +90.332 248 14 98 - Fax: +90.332 251 77 87

[bilgi@hidrogucpres.com](mailto:bilgi@hidrogucpres.com) - [www.hidrogucpres.com](http://www.hidrogucpres.com)